

## HA DH 400 - 700 S

### Deckenhalterung

Beim HA DH 400 - 700 S handelt es sich um eine Deckenhalterung für einen Einzelbildschirm mit 32" bis 50" | 81 - 127 cm Bildschirmdiagonale.

Die Montage kann wahlweise in Landscape- oder Portraitausrichtung erfolgen.

Eine VESA-Aufnahme ist bereits inkludiert und kann von min. 100 x 100 mm bis max. 400 x 400 mm bestückt werden.

Der Neigungswinkel der TV-Aufnahme ist werkzeuglos, über seitliche Drehgriffe, zwischen -5° und +30° einstellbar.

Dank der seitlichen Langlochbohrung im unteren Rohrsegment kann die Aufnahme montageseitig um ±15° geschwenkt werden und somit auch leichte Differenzen bei z. B. fehlerhafter Bohrung ausgleichen.

**Art.-Nr.: 2702**

Der Deckenabstand kann in 100 mm-Schritten zwischen min. 438 mm und max. 738 mm variiert werden. Diese Angabe bezieht sich auf die Bildschirmmitte.

Die Kabelführung erfolgt innenliegend, vor Blicken und unerwünschtem Zugriff verborgen.

Ein Abdeckring für abgehängte Decken ist im Lieferumfang enthalten und sorgt für ein sauberes Erscheinungsbild.

Die Oberflächen des HA DH 400 - 700 S sind mit einer schlag- und kratzfesten Pulverbeschichtung in schwarz veredelt.

Die maximale Traglast beträgt 50 kg.



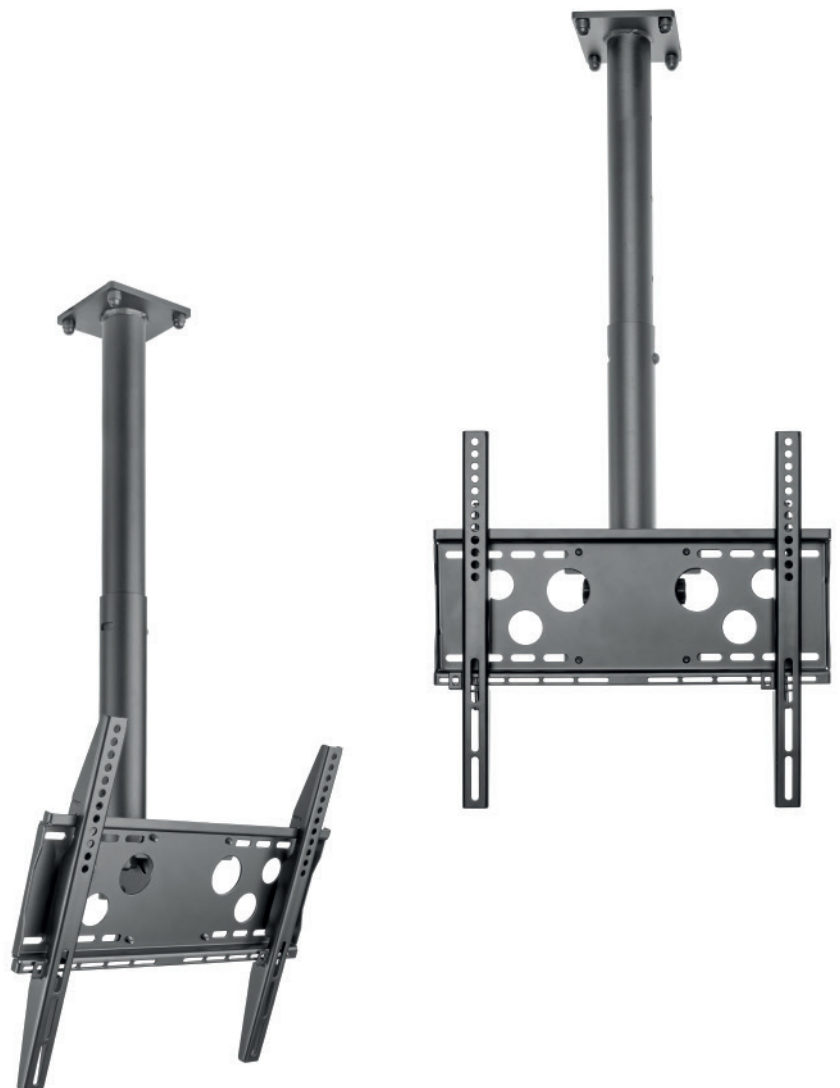
werkzeuglos -5 bis +30° neigbar



optional abschließbar



abnehmbare Wasserwaage inklusive

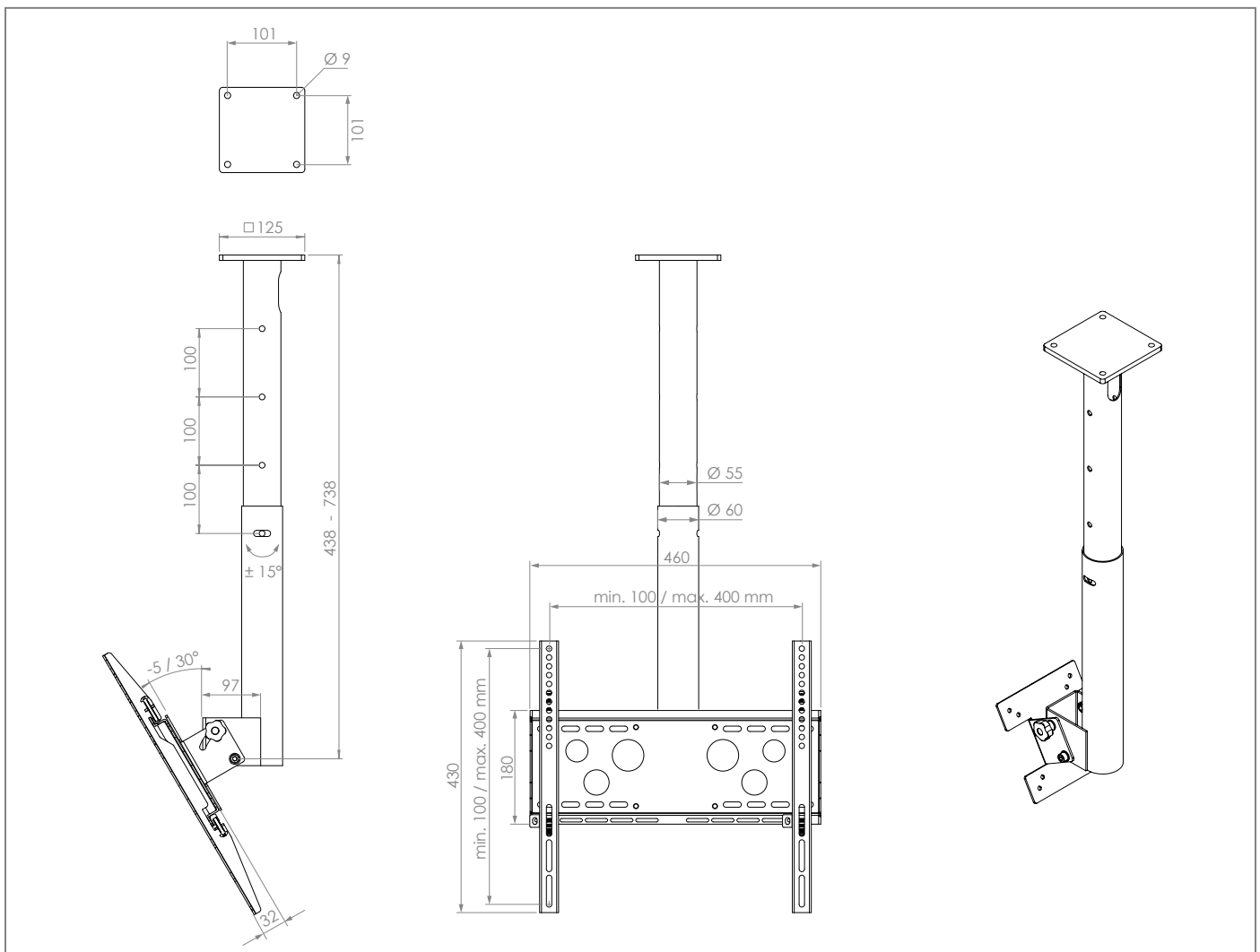


Technische Änderungen vorbehalten

## HA DH 400 - 700 S Deckenhalterung

Art.-Nr.: 2702

- Deckenhalterung für einen Bildschirm
- 32 - 50" | 81 - 127 cm Bildschirmdiagonale
- Landscape- oder Portraitsausrichtung möglich
- inkl. VESA-Aufnahme mit min. 100 x 100 mm bis max. 400 x 400 mm
- VESA-Aufnahme optional abschließbar (Schloss inkl.)
- TV-Aufnahme zwischen -5° und +30° neigbar
- montageseitig um ±15° schwenkbar
- Deckenabstand zwischen min. 438 und max. 738 mm
- Deckenabstand einstellbar in 100 mm-Schritten
- inkl. Abdeckring für abgehängte Decken
- innenliegende Kabelführung
- 50 kg maximale Traglast
- schlag- und kratzfeste Pulverbeschichtung
- Farbe: schwarz



Technische Änderungen vorbehalten